

УДК 629.014.3

Ковалевский С. Г.

## ОПРЕДЕЛЕНИЕ РАЦИОНАЛЬНЫХ ПАРАМЕТРОВ СЕДЕЛЬНОГО РЫЧАЖНОГО УСТРОЙСТВА ПОЛУПРИЦЕПНОГО СКРЕПЕРА

При работе пневмоколесного тягача с полуприцепным скрепером, нагрузки на оси тягача существенным образом изменяются, как в процессе копания грунта, так и при его транспортировании. Изменение нормальных реакций на ведущих колесах машины оказывает влияние на ее тягово-сцепные качества. [1].

Величины нормальных реакций зависят от режимов работы и конструктивных факторов скрепера. При модульной концепции построения скреперного поезда, его конструктивные параметры, оказывающие влияние на распределение нормальных реакций, изменяются в достаточно широком диапазоне [2], поэтому исследование закономерностей изменения тягово-сцепных свойств колесного тягача в зависимости от режимов его эксплуатации и конструктивного исполнения седельно-рычажного устройства является актуальной задачей.

Анализ исследований, проведенных с целью определения статических нагрузок, действующих на колеса полуприцепного скрепера, показал незначительное количество варьируемых конструктивных и эксплуатационных параметров [3], что свидетельствует о необходимости изучения нормальных реакций в рабочем и транспортном режиме работы скрепера.

Целью и задачами исследования является определение зависимости координат точки приложения силы взаимодействия скрепера и тягача от режима работы и внешних нагрузок, определение общих областей расположения этой точки, для обеспечения равномерного распределения нагрузок на осях тягача, что позволит максимально реализовать тягово-сцепные качества колесной машины, и в свою очередь, будет способствовать повышению производительности скреперного поезда, а также повышению показателей его надежности и долговечности.

Рассмотрим работу полуприцепного скрепера оборудованного седельно-рычажным сцепным устройством 1, конструкция которого позволяет изменять расположение точки  $O$  приложения силы реакции скрепера на ведущие колеса тягача 4, благодаря качающимся рычагам 2 и 3, при этом точка  $O$  будет находиться в месте пересечения осей этих рычагов (рис. 1).

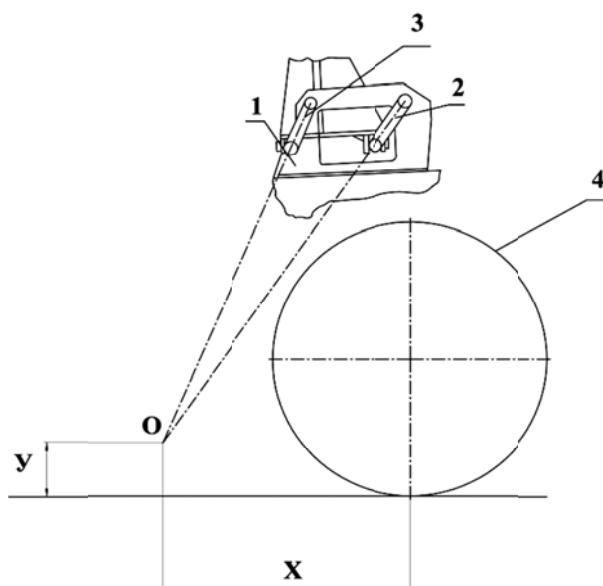


Рис. 1. Схема седельного рычажного сцепного устройства

Составим системы уравнений, действующих сил и моментов для тягача и скрепера:

$$-T_1 - T_2 + f[N_1 + N_2] + T = 0, \quad (1)$$

$$N_1 + N_2 - G_2 - N = 0, \quad (2)$$

$$-N_1 \cdot L_2 + G_2 \cdot [L_2 - L_1] + N \cdot [L_2 - X] - T \cdot Y = 0, \quad (3)$$

$$R_2 + f \cdot N_3 - T = 0, \quad (4)$$

$$N_3 + N - G_1 - R_g = 0, \quad (5)$$

$$G_1 \cdot L_3 + R_B \cdot L_4 - N \cdot [L + (L_2 - X)] + T \cdot (h + Y) = 0, \quad (6)$$

где:  $T_1, T_2$  – сила тяги на передней и задней осях тягача;

$N_1$  – реакция грунта на переднюю ось тягача;

$N_2$  – реакция грунта на заднюю ось тягача;

$N_3$  – реакция грунта на заднюю ось скрепера;

$X, Y$  – координаты точки приложения силы реакции скрепера на тягач;

$R_T$  – горизонтальная реакция грунта на нож скрепера;

$R_B$  – вертикальная реакция грунта на нож скрепера;

$G_2$  – вес тягача;

$G_1$  – вес скрепера с грунтом;

$h$  – глубина копания грунта;

$T, N$  – соответственно горизонтальная и вертикальная силы реакции скрепера на тягач.

Поскольку седельно-сцепное устройство полуприцепного скрепера должно обеспечивать равномерное распределение нагрузок на осях тягача, то система уравнений, действующих сил и моментов для тягача и скрепера, относительно точки  $O$  (1)–(6) была решена с учетом условия, что реакции опорной поверхности на переднюю и заднюю ось одинаковы. Решение полученной системы уравнений позволило установить зависимость горизонтальной  $X$  и вертикальной  $Y$  координат точки  $O$  относительно точки контакта заднего колеса трактора с поверхностью грунта от горизонтальной реакции грунта на нож скрепера  $R_T$ , веса скрепера с грунтом  $G_1$ , глубины резания грунта  $h$ .

Влияние каждого из факторов, на координаты  $X$  и  $Y$  точки  $O$  было проанализировано на основе построенных однофакторных зависимостей:

$$Y = f(X, R_T), Y = f(X, G_1), Y = f(X, h), X = f(Y, R_T), X = f(Y, G_1), X = f(Y, h). \quad (7)$$

При построении однофакторных зависимостей изменение значений параметров принималось в пределах:

$$R_T = R_{T \min} - R_{T \max}, G_1 = G_{1 \min} - G_{1 \max}, h = h_{\min} - h_{\max}, Y = Y_{\min} - Y_{\max}. \quad (8)$$

Графики зависимостей координат точки  $O$  от изменения веса скрепера с грунтом представлены на рис. 2 и 3.

На следующем этапе были определены области, в которых должна находиться точка  $O$  приложения силы реакции скрепера на тягач, для обеспечения равномерного распределения нагрузок на осях тягача при изменении каждого из варьируемых факторов.

Совмещенные рациональные области расположения точки приложения реакции скрепера на тягач в зависимости от конструктивных и эксплуатационных параметров в рабочем и транспортном режиме представлена на рис. 4 и 5.

Общая рациональная область расположения координат точки  $O$  при работе скрепера в рабочем режиме, совмещенная со схемой полуприцепного скрепера, изображена на рис. 6.

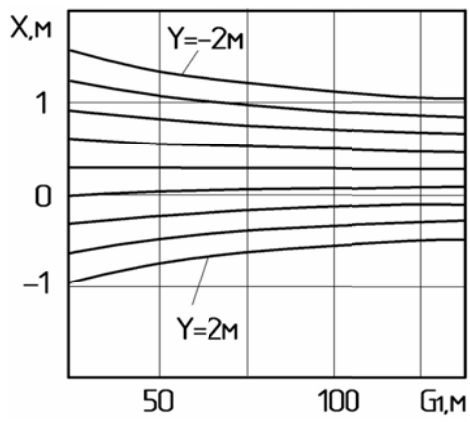


Рис. 2. График зависимости координаты  $X$  от веса скрепера с грунтом

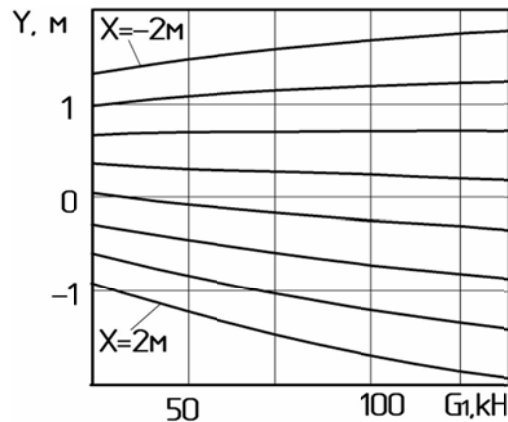


Рис. 3. График зависимости координаты  $Y$  от веса скрепера с грунтом

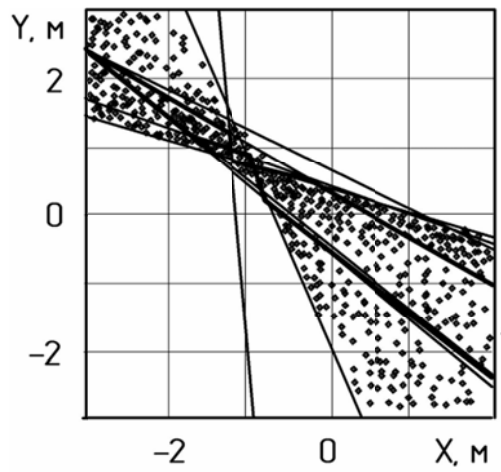


Рис. 4. Совмещенные рациональные области расположения координат точки  $O$  при работе скрепера в рабочем режиме

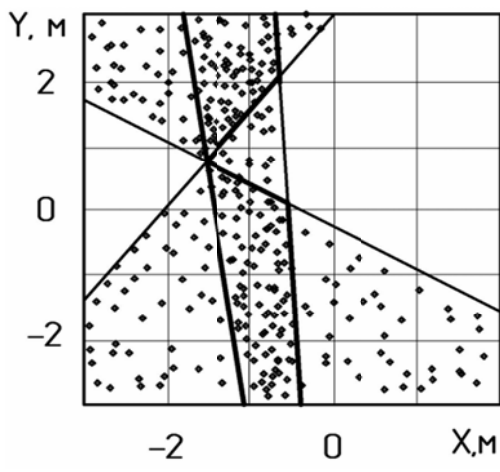


Рис. 5. Совмещенные рациональные области расположения координат точки  $O$  при работе скрепера в транспортном режиме

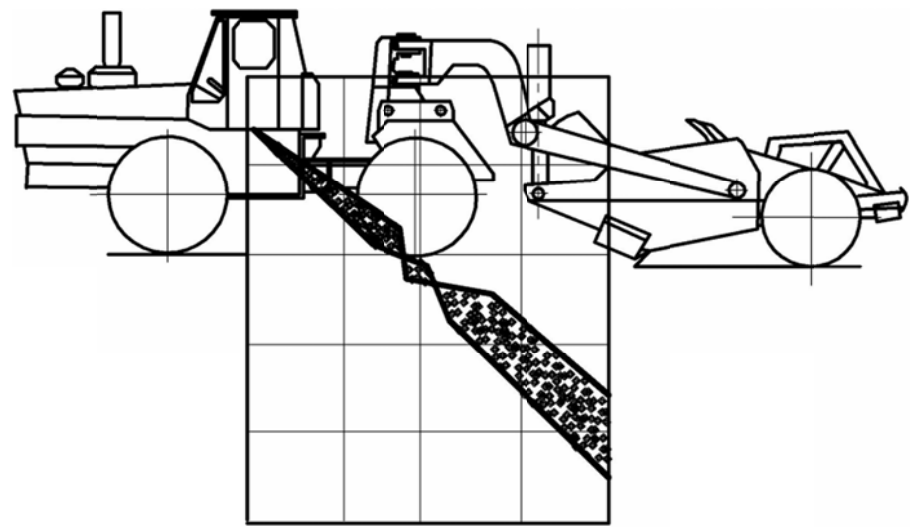


Рис. 6. Общая рациональная область расположения координат точки  $O$  при работе скрепера в рабочем режиме

Общая рациональная область расположения координат точки  $O$  при работе скрепера в транспортном режиме, совмещенная со схемой полуприцепного скрепера, изображена на рис. 7.

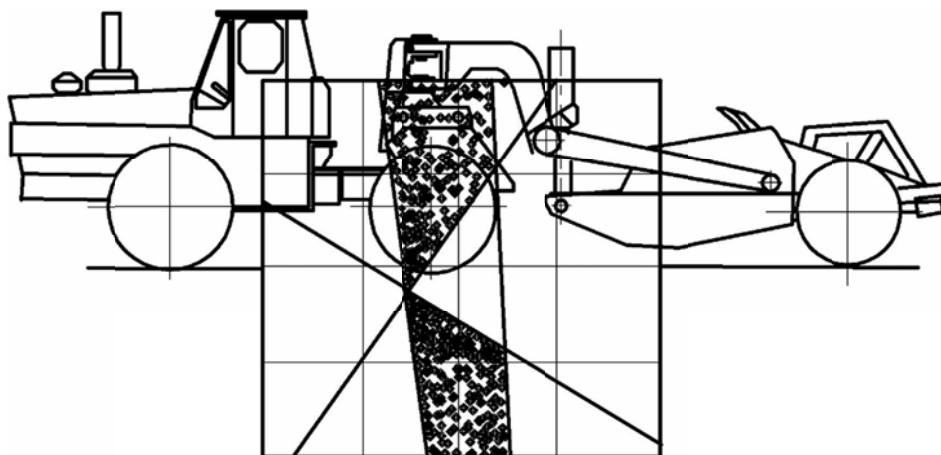


Рис. 7. Общая рациональная область расположения координат точки  $O$  при работе скрепера в транспортном режиме

### ВЫВОДЫ

Анализ результатов проведенных исследований показал, что в рабочем режиме значения координат точки  $O$  изменяются в широком диапазоне, причем с ростом нагрузок приложенных к скреперу координата  $X$  увеличивается, а  $Y$  снижается, в транспортном режиме значения координаты  $X$  изменяются в узком диапазоне, а координата  $Y$  изменяется существенно с ростом нагрузок, приложенных к скреперу, причем область ее изменения расположена вдоль вертикальной оси заднего колеса трактора.

Общие рациональные значения координат точки приложения силы реакции скрепера на тягач для обеспечения равномерного распределения нагрузок на осях тягача находятся в зоне, ограниченной значениями  $X$  от 2,5 м до 3,1 м,  $Y$  от 0,1 м до 0,5 м.

Объединенная область расположения координат точки  $O$  при работе скрепера в рабочем и транспортном режиме существенно сократилась и представлена в виде небольшой области в районе заднего колеса трактора.

Полученные результаты показали необходимость модернизации скрепера за счет использования рациональной длины и углов установки рычагов седельно-рычажного устройства и являются основой для проектирования полуприцепного пневмоколесного скрепера.

### СПИСОК ИСПОЛЬЗОВАННОЙ ЛИТЕРАТУРЫ

1. Ковалевский С. Г. Математическое моделирование полуприцепного скрепера, работающего в составе поезда / С. Г. Ковалевский // Сб. докладов Междунар. научн.-практ. конф. – Белгород : БГТУ, 2013. – Т. 2. – С. 113–119.
2. Ковалевский С. Г. Исследование тяговых качеств скреперного поезда / С. Г. Ковалевский, С. В. Лукин // Вестник ХНАДУ. – Вып. 38. – Харьков : ХНАДУ, 2007. – С. 145–148.
3. Определение диапазона статических нагрузок на колеса полуприцепного скрепера ДЗ-87-1 в зависимости от положения сцепного устройства / И. Г. Кириченко, М. Ф. Кулешова, О. В. Щербак, Е. В. Кожокарь // Строительство, материаловедение, машиностроение : сб. научн. трудов. – Днепропетровск : ПГАСА, 2011. – Вып. 63. – С. 43–47.